

# Una única llave para todas sus puertas

Los sistemas de llave maestra dormakaba hacen posible que usted decida cuántas puertas quiere abrir con una sola llave. Olvídense de pesados e incómodos llaveros.

## Su ventaja

Disfrute del sistema de llaves de máxima seguridad con la mejor organización y toda la comodidad.

Tu distribuidor dormakaba autorizado:

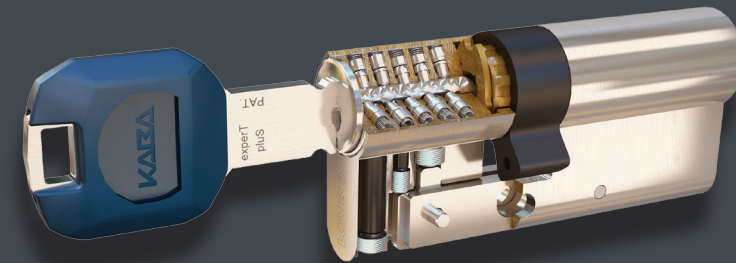


Las múltiples características técnicas de las llaves expert plus de dormakaba están sujetas a la protección legal de patentes. Son productos de marca de calidad que tienen un alto valor reconocido.

WN 052 768 51532, 03/13, ES 200, GB, x, DMS. xx/13  
Reservado el derecho a modificaciones

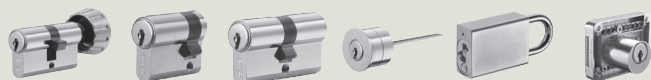
# Kaba expert plus

## El sistema de máxima seguridad para su hogar



La amplia gama de formatos de cilindro disponibles le permiten equipar cualquier tipo de acceso:

- cilindros de puertas convencionales
- cerraduras de muebles
- ascensores
- candados
- buzones
- interruptores
- y mucho más



dormakaba España S.A.U.  
C/ María Tubau, 4  
28050 Madrid  
T: +34 917 362 460  
F: +34 902 244 111  
www.dormakaba.es

## Descansa con Kaba expert plus



### Los sistemas de llaves y cilindros Kaba se consideran los más seguros del mercado.

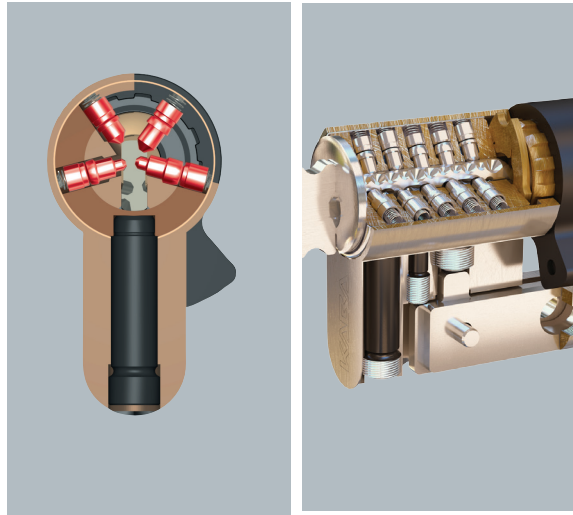
Precisión suiza, moderno diseño y comodidad inigualable. En 1934 Kaba ideó y patentó por primera vez la llave reversible. Desde entonces, se han ido incrementando sus mejoras y su seguridad. Disfrute de las ventajas de la llave reversible cada vez que abra una puerta. La llave Kaba expert plus tiene una precisión, durabilidad y ergonomía insuperables.

### Los cilindros dormakaba van más allá del hecho de cerrar simplemente una puerta.

Funciones especiales disponibles que mejorarán su experiencia:

- **Doble embrague** – despreocúpese de olvidar una llave puesta en el interior de la vivienda. Siempre podrá acceder por el exterior.
- **LAM** – láminas de acero de refuerzo para evitar la torsión del cilindro.
- **BAZ**– posibilidad de cambiar la codificación de un cilindro en caso de pérdida de llave o al final de la fase de construcción. La primera llave utilizada se invalida una vez adquirida la nueva llave.

## A prueba de robos, certificado y patentado



### Características del sistema

- 4 filas de pitones dispuestas en forma radial
- Hasta 22 pares de pitones
- Protección antibumping, antitaladro y frente a la torsión y extracción.
- 95.1 billones (9.51 13) combinaciones disponibles
- Tarjeta de seguridad que certifica la propiedad con cada cilindro
- Incluye 5 llaves con opción de 12 colores para el clip

### Patentes

- Nueva patente válida hasta 2033

### Certificados

- **EN 1303** Grado de seguridad clase 6
- **EN 1303** Resistencia de ataque clase 2 (con láminas de acero de refuerzo LAM)
- **VdS BZ** Función "Extreme Protection system" contra la extracción y la torsión. Máxima seguridad.

## Llaves dormakaba, tan únicas como tú



### Elige entre 12 colores diferentes

La llave estándar dormakaba viene equipada con un clip de color intercambiable. Su distribuidor autorizado puede personalizarle la llave con su color favorito en muy poco tiempo. Puede elegir entre blanco luminiscente (brilla en la oscuridad), negro, amarillo, naranja, o también en las versiones claras u oscuras de los colores rojo, azul, verde y violeta.

### Protección de la llave

Las llaves Kaba expert plus están legalmente protegidas por la patente. Las llaves de repuesto solo están disponibles en dormakaba o distribuidores autorizados presentando la tarjeta de seguridad suministrada con cada cilindro expert plus.

